

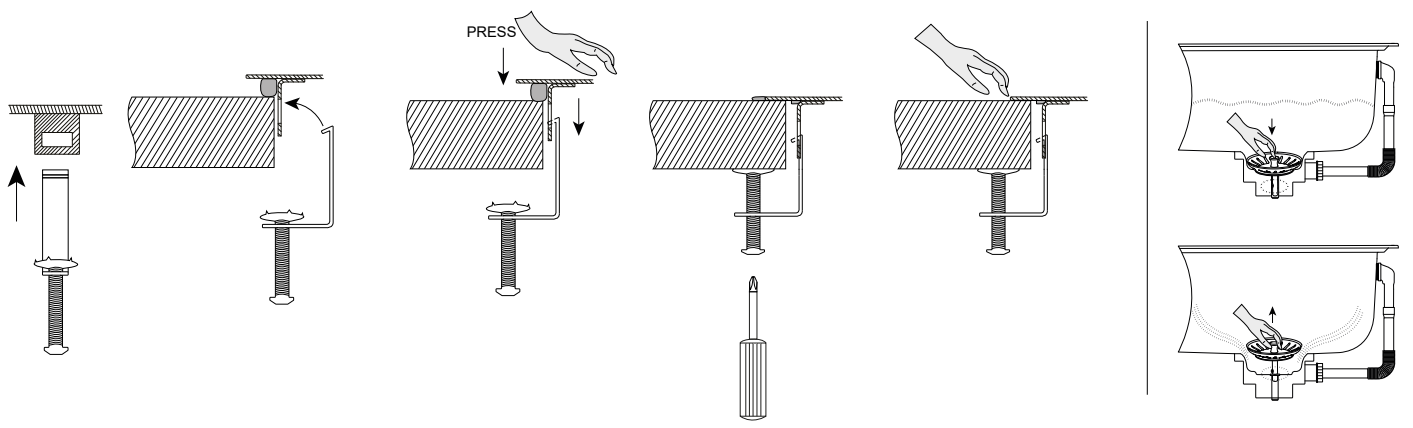
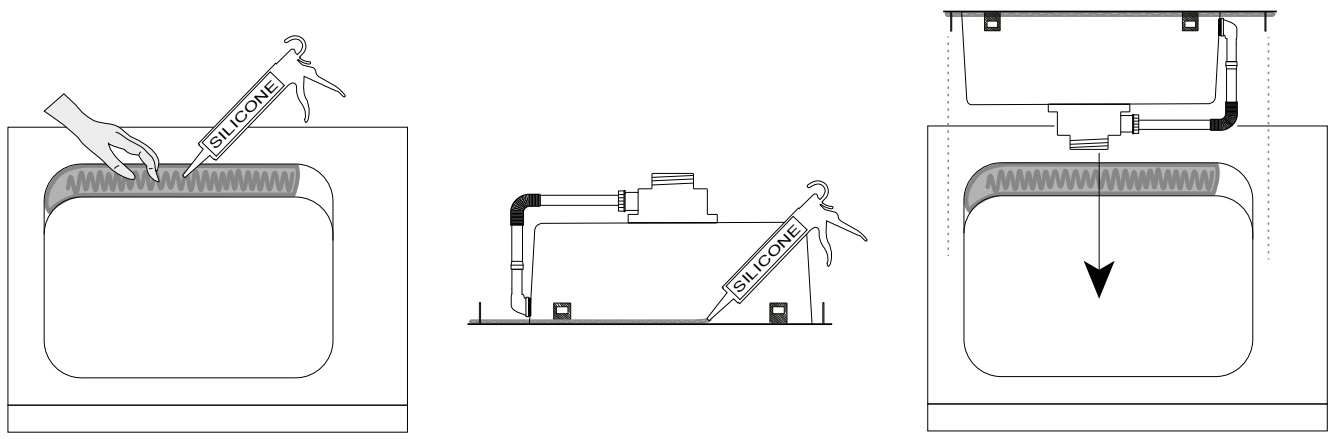
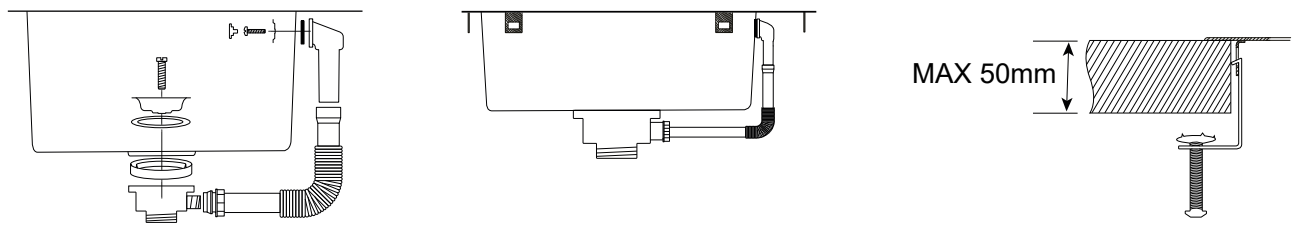
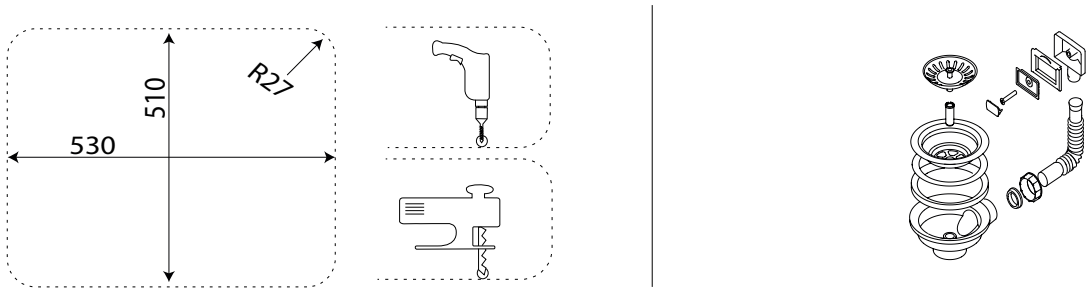
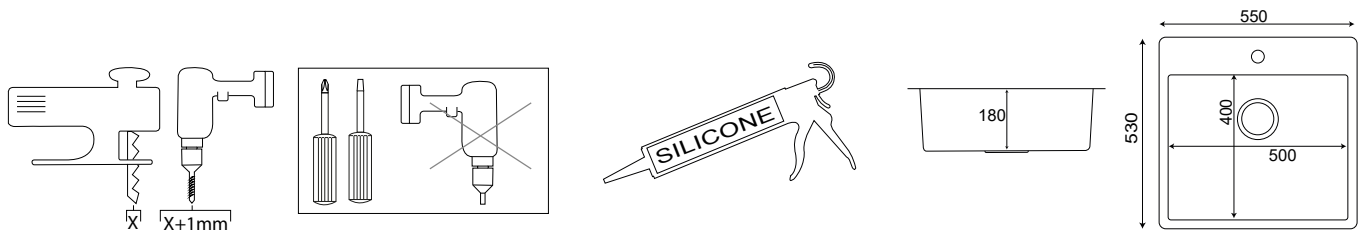
ADORA® Optimus
P1 550x530 - 12304.XX

12304.66 CLICK	DK: Installation	2
	SE: Installation	2
	NO: Installasjon	2
	UK: Installation	2
	FI: Asennus	2

12304 .66 CLICK	DK: Reservedele	3
	SE: Reservdelar	3
	NO: Reservedeler	3
	UK: Spare parts	3
	FI: Varaosat	3

DK CLICK	DK: Generel information	4
SE CLICK	SE: Generel information	5
NO CLICK	NO: Generell informasjon	6
UK CLICK	UK: Generel information	7
FI CLICK	FI: Yleistä tietoa	8

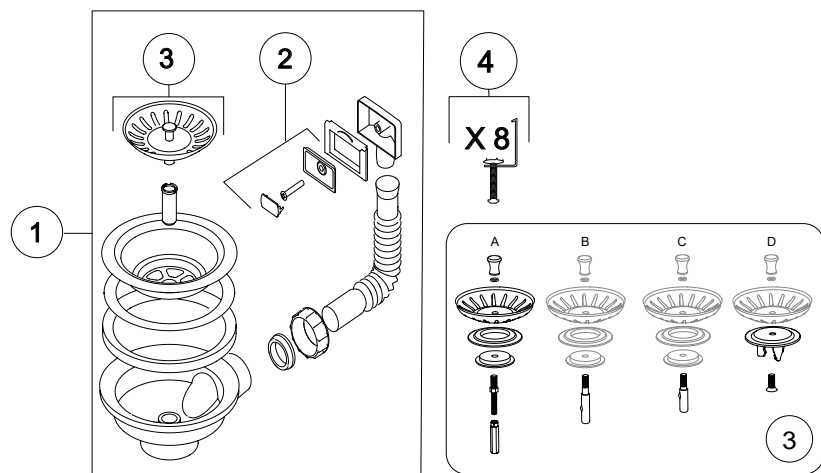
DK CLICK	DK: Teknisk information	3
SE CLICK	SE: Teknisk information	3
NO CLICK	NO: Teknisk informasjon	3
UK CLICK	UK: Technical information	3
FI CLICK	FI: Tekninen informaatio	3



DK:	Reservedele	Part	Nr
SE:	Reservdelar	1	12304.XX.2
NO:	Reservedeler	2	12304.XX.3
UK:	Spare parts	3	187.3
FI:	Varaosat	4	12300.66.1

DK	Part	Nr
Overløbssæt komplet	1	12304.XX.2
Overløbsdæksel	2	12304.XX.3
Universal strainer	3	187.3
Fastspænding	4	12300.66.1

SE	Part	Nr
Överflyllnadsskydd komplett	1	12304.XX.2
Överflyllnads täcka	2	12304.XX.3
Universal silkorg	3	187.3
Infästning	4	12300.66.1



Part	Nr	NO
1	12304.XX.2	Overløpssett komplett
2	12304.XX.3	Overløpsdæksel
3	187.3	Universalsil
4	12300.66.1	Innfesting

Part	No	UK
1	12304.XX.2	Overflow set complete
2	12304.XX.3	Overflow cover
3	187.3	Universal strainer
4	12300.66.1	Fastening

Part	No	FI
1	12304.XX.2	Ylivuotosarja valmis
2	12304.XX.3	Ylivuotokansi
3	187.3	Yleissiivilä
4	12300.66.1	Kiinnitys

XX= .66/Steel - .26/Black - .41/Gold - .46/Copper

DK: Teknisk information

Teststandard:

- EN 13310:2015 + A1:2018.
Testrapport bekræfter at produktet kan installeres lovligt.
Ahsell Danmark er garant for testrapporten.
- Produktionen er certificeret efter ISO 9001:2015
- Rustfrit stål AISI 304. EN13310:2003. Pladetykkelse 3mm/0,8mm
- PP
- 10 år mod fabrikationsfejl

ISO standard:

Materiale vaskekar:

Materiale plastdele:

Garanti:

SE: Teknisk information

Teststandard:

- EN 13310:2015 + A1:2018.
Testrapport bekräftar att produkten kan installeras lagligt.
Ahsell Danmark är garant för testrapporten.
- Produktionen är certifierad enligt ISO 9001:2015
- Rostfritt stål AISI 304. EN13310:2003. Plåttjocklek 3mm/0,8 mm
- PP
- 10 år mot tillverkningsfel

ISO-standard:

Tvättställsmaterial:

Material plastdelar:

Garanti:

NO: Teknisk informasjon

Teststandard:

- EN 13310:2015 + A1:2018
Testrapport bekrefter at produktet kan installeres lovlig.
Ahsell Danmark er garantist for testrapporten.
- Produksjonen er sertifisert i henhold til ISO 9001:2015
- Rustfritt stål AISI 304. EN13310:2003. Platetykkelse 3mm/0,8mm
- PP
- 10 år mot fabrikkasjonsfeil

ISO-standard:

Servantmateriale:

Materiale plastdeler:

Garanti:

UK: Technical information

Test standard:

- EN 13310:2015 + A1:2018
Test report confirms that the product can be installed legally.
Ahsell Danmark is the guarantor of the test report.
- Production is certified according to ISO 9001:2015
- Stainless steel AISI 304. EN13310:2003. Plate thickness 3mm/0.8mm
- PP
- 10 years against manufacturing defects

ISO standard:

Washbasin material:

Material plastic parts:

Guaranty:

FI: Tekninen informaatio

Testistandardi:

- EN 13310:2015 + A1:2018
Testiraportti vahvistaa, että tuote voidaan asentaa laillisesti.
Ahsell Danmark on testausraportin takaaja.
- Tuotanto on sertifioitu ISO 9001:2015:n mukaisesti
- Ruostumaton teräs AISI 304. EN13310:2003. Levyn paksuus 3mm/0,8mm
- PP
- 10 vuotta valmistusvirheiden varalta

ISO-standardi:

Pesualtaan materiaali:

Materiaali muoviosat:

Takuu:

Anvendelse

ADORA® køkkenvask er produceret med henblik på almindelige husholdningsformål i køkken eller bryggers.

Garanti

Der ydes 10 års garanti mod fabrikationsfejl. Garantien dækker reservedele. Købskvitteringen er produktets garantibevis. Opbevar denne sammen med denne brugsvejledning. Det anbefales, at scanne eller kopiere kvitteringen, da trykssvæerte kan falme med tiden.

Montering

ADORA® køkkenvask kan monteres som nedfældning i en bordplade, der er fremstillet til formålet. Opstår der tvivl om korrekt installation, kontakt da en autoriseret VVS installatør.

Ved ilægning af vasken i en bordplade, skal der anvendes en anti-mug behandlet siliconefugemasse.

Hvis der konstateres fejl eller mangler, behold produktet og kontakt forhandleren, www.adora-design.com eller skriv til: info@adora-design.com - Husk at vedhæfte foto af produktet, kopi af købskvittering og også evt. installationskvittering.

Før montering:

- Pak den nye vask ud
- Skab overblik over indholdet
- Kontroller at installationsstedet passer til de medfølgende monteringsdele
- Passer installationsstedet ikke til de medfølgende monteringsdele, anskaf da yderligere monteringsdele hos forhandleren
- Klargør det nødvendige værktøj

Efter montering:

- Luk proppen i vasken og fyld vasken halvt op med vand
- Kontroller at proppen lukker tæt
- Luk vandet ud af vasken og kontroller at alle afløbssamlinger er tætte

Vedligeholdelse

ADORA® anbefaler at vasken rengøres dagligt efter brug med almindelig opvaskemiddel og en fugtig klud eller børste. Vasken kan poleres op med en nylon svamp sammen med et polerings- eller allround rengøringsmiddel, og den bliver så pæn som ny. Skyl altid godt efter med rent vand. Rustpletter kan forekomme på vaskene, dette er dog ikke tegn på at det rustfrie stål rustet. Dette er populært kaldet flyverust og kan komme fra små metal partikler overført fra andre stålprodukter i hjemmet; vandrør, støbejernsgryder, støv efter slipning af knive, der kan sætte sig fast i kalk aflejringerne på vaskens overflade. Disse pletter fjernes nemt med en fugtig klud og et allround rengøringsmiddel, det kan være nødvendigt at benytte et poleringsmiddel. Skyl altid efter med rent vand.

- Anvend ALDRIG ståluld da dette ridser overfladen og det efterlader små metal partikler som kan ruste.
- Sørg for at syreholdige fødevarer ikke bliver efterladt i vasken (ketchup, juice, alkohol m.m), og skyl altid vasken efter de har været i kontakt med vasken.
- Pas på med stærkt oxiderende rengøringsmidler og midler som brintoverilte og klor(klorin).
- Undgå at rengøre vasken med skuresvampe, skurecremer eller lignende
- Undgå at stille varme gryder og pander direkte fra kogeplade og ned i vasken

Vaske udført i rustfrit stål skal jævnligt overfladebehandles med plejeprodukter specielt til rustfrit stål.

Rustfrit stål, der ikke vedligeholdes, risikerer at danne overfladerust.

Bortskaffelse

Gældende nationale regler om bortskaffelse og genanvendelse skal overholdes.

Ansvarsfraskrivelse

Forhandler, distributør og producent kan ikke gøres erstatningspligtig for: Fejl, mangler, skader og følgeskader opstået i forbindelse med fejlmontering. Skader på grund af kalk, frost og kemikalier. Skader på grund af snavs fra vandforsyning. Manglende vedligeholdelse. Vaske monteret og anvendt uden at følge brugsvejledningen.

Unødvendig voldsom behandling, der påfører vasken skade.

Kontakt

www.adora-design.com - info@adora-design.com

SE

Avsedd användning

ADORA[®] Multi-diskho tillverkas för allmänna hushållsändamål i grovkök, tvättstugor, verkstäder och liknande lokaler där det finns golvbrunn.

Garanti

10 års garanti mot tillverkningsfel lämnas. Garantin täcker reservdelar. Inköpskvittot är för produkten garantibevis. Förvara detta tillsammans med denna bruksanvisning. Det rekommenderas att skanna eller kopiera kvittot, eftersom bläcket kan blekna med tiden.

Installation

ADORA[®] Multi-diskhoen kan monteras direkt på vägg, eller som urtag i en bänkskiva som är tillverkad för ändamålet. Om det finns några tvivel om korrekt installation, kontakta en auktoriserad VVS-installatör.

När Multi-diskhoen sätts in i en bänkskiva ska ett anti-mögelbehandlat silikontätningemedel användas.

Om fel eller defekter upptäcks, behåll produkten och kontakta återförsäljaren, www.adora-design.com eller skriv till: info@adora-design.com - Kom ihåg att bifoga bild på produkten, kopia av köpkvitto och även ev. installationskvitto.

Före installation:

- Packa upp det nya diskho
- Skapa en översikt över innehållet
- Kontrollera att installationsplatsen matchar de medföljande monteringsdelarna
- Om installationsplatsen inte stämmer överens med de medföljande monteringsdelarna, köp ytterligare monteringsdelar från återförsäljaren
- Förbered nödvändiga verktyg

Efter installationen:

- Stäng pluggen i diskhon och fyll diskhon halvvägs med vatten
- Kontrollera att proppen stänger ordentligt
- Stäng av vattnet från diskhon och kontrollera att alla avloppsskarvar är täta

Underhåll

ADORA[®] rekommenderar att diskhon rengörs dagligen efter användning med vanligt diskmedel och en fuktig trasa eller borste. Diskhon kan poleras med en nylonsvamp tillsammans med ett poler- eller allroundrengöringsmedel, så blir det så gott som nytt. Skölj alltid väl efteråt med rent vatten. Rostfläckar kan uppstå på diskbänkarna, men det är inte ett tecken på att det rostfria stålet rostar. Detta kallas i folkmun för flugrost och kan komma från små metallpartiklar som överförts från andra stålprodukter i hemmet; vattenrör, gjutjärnspannor, damm efter slipning av knivar som kan fastna i kalkavlagringarna på diskbänkens yta. Dessa fläckar tas lätt bort med en fuktig trasa och ett allroundrengöringsmedel, det kan vara nödvändigt att använda ett polermedel. Skölj alltid efteråt med rent vatten.

- Använd ALDRIG stålull eftersom det repar ytan och lämnar små metallpartiklar som kan rosta.
- Se till att sura livsmedel inte lämnas kvar i diskhon (ketchup, juice, alkohol etc.), och skölj alltid diskhon efter att de har varit i kontakt med diskhon.
- Var försiktig med starkt oxiderande rengöringsmedel och medel som väteperoxid och klor.
- Undvik att rengöra diskhon med skursvampar, skurkrämer eller liknande
- Undvik att placera varma kastruller och kastruller direkt från hällen i diskhon

Diskbänkar av rostfritt stål ska regelbundet ytbehandlas med vårdprodukter speciellt för rostfritt stål.

Rostfritt stål som inte underhålls löper risk för ytrost.

Förfogande

Tillämpliga nationella bestämmelser om avfallshantering och återvinning måste följas.

Friskrivning

Återförsäljare, distributör och tillverkare kan inte hållas ansvariga för: Fel, defekter, skador och följdskador som uppstår i samband med felaktig installation. Skador på grund av kalk, frost og kemi. Skador på grund av smuts från vattenförsörjningen. Brist på underhåll. Diskhoar installerat och använd utan att följa bruksanvisningen. Onödig våldsamt behandling som orsakar skador på diskhoen.

Kontakt

www.adora-design.com - info@adora-design.com

NO

Bruksområde

ADORA® Multivask produseres for alminnelige husholdningsformål i, vaskerom, verksteder og lignende lokaler hvor det er sluk i gulv.

Garanti

Det gis 10 års garanti mot produksjonsfeil. Garantien dekker reservedeler. Kjøpskvitteing er for produktet garantibevis. Oppbevar dette sammen med denne bruksanvisningen. Det anbefales å skanne eller kopiere kvitteingen, siden utskriftsblekk kan falme over tid.

Hvis det oppdages feil eller mangler, behold produktet og kontakt forhandleren, www.adora-design.com eller skriv til: info@adora-design.com - Husk å legge ved bilde av produktet, kopi av kjøpskvitteing og også ev. installasjonskvitteing.

Før installasjon:

- Pakk ut den nye vasken
- Lag en oversikt over innholdet
- Kontroller at installasjonsstedet samsvarer med de medfølgende monteringsdelene
- Hvis installasjonsstedet ikke samsvarer med de medfølgende monteringsdelene, kjøp flere monteringsdeler fra forhandleren
- Klargjør nødvendige verktøy

Etter installasjon:

- Lukk pluggen i vasken og fyll vasken halvveis med vann
- Kontroller at proppen lukker tett
- Slå av vannet fra vasken og kontroller at alle avløpsskjøter er tette

Vedlikehold

ADORA® anbefaler at vasken rengjøres daglig etter bruk med vanlig oppvaskmiddel og en fuktig klut eller børste. Vasken kan poleres med nylonsvamp sammen med polerings- eller allroundrengjøringsmiddel, og den blir så god som ny. Skyll alltid godt etterpå med rent vann. Det kan oppstå rustflekker på vaskene, men dette er ikke et tegn på at det rustfrie stålet rustet. Dette kalles populært for fluerust og kan komme fra små metallpartikler overført fra andre stålprodukter i hjemmet; vannrør, støpejernspanner, støv etter knivslipning som kan sette seg fast i kalkavsetningene på vaskens overflate. Disse flekkene fjernes enkelt med en fuktig klut og et allround rengjøringsmiddel, det kan være nødvendig å bruke et poleringsmiddel. Skyll alltid med rent vann etterpå.

- Bruk ALDRI stålull da dette riper opp overflaten og etterlater små metallpartikler som kan ruste.
- Pass på at sure matvarer ikke blir liggende i vasken (ketchup, juice, alkohol osv.), og skyll alltid vasken etter at de har vært i kontakt med vasken.
- Vær forsiktig med sterkt oksiderende rengjøringsmidler og midler som hydrogenperoksid og klor.
- Unngå å rengjøre vasken med skuresvamp, skurekrem eller lignende
- Unngå å sette varme gryter og panner direkte fra koketoppen i vasken

Vasker laget av rustfritt stål skal jevnlig overflatebehandles med pleieprodukter spesielt for rustfritt stål. Rustfritt stål som ikke vedlikeholdes risikerer overflaterust.

Avhending

Gjeldende nasjonale forskrifter for avhending og resirkulering må følges.

Ansvarsfraskrivelse

Forhandler, distributør og produsent kan ikke holdes ansvarlig for: feil, defekter, skader og følgeskader som oppstår i forbindelse med feil installasjon. Skader på grunn av kalk, frost og kemikalier. Skader på grunn av smuss fra vannforsyning. Mangel på vedlikehold. Vasker installert og brukt uten å følge bruksanvisningen. Unødvendig voldelig behandling som forårsaker skade på vasken.

Kontakt

www.adora-design.com - info@adora-design.com

UK

Intended use

ADORA[®] Multi sink is produced for general household purposes in utility rooms, laundry rooms, workshops and similar premises where there is a floor drain.

Guaranty

A 10-year guaranty against manufacturing defects is granted. The guaranty covers spare parts. The purchase receipt is the guaranty certificate. Keep this together with these instructions for use. It is recommended to scan or copy the receipt, as printing ink may fade over time.

Installation

The ADORA[®] Multi-sink can be mounted directly on a wall, or as a recess in a tabletop that has been manufactured for the purpose. If there is any doubt about correct installation, contact an authorized plumbing installer.

When inserting the sink in a tabletop, an anti-mold treated silicone sealant must be used.

If errors or defects are found, keep the product and contact the retailer, www.adora-design.com or write to: info@adora-design.com - Remember to attach a photo of the product, a copy of the purchase receipt and also possibly installation receipt.

Before installation:

- Unpack the new sink
- Create an overview of the content
- Check that the installation location matches the supplied mounting parts
- If the installation location does not match the supplied mounting parts, purchase additional mounting parts from the dealer
- Prepare the necessary tools

After installation:

- Close the plug in the sink and fill the sink halfway with water
- Check that the stopper closes tightly
- Turn off the water from the sink and check that all drain joints are tight

Maintenance

ADORA[®] recommends that the sink be cleaned daily after use with ordinary washing-up liquid and a damp cloth or brush. The sink can be polished with a nylon sponge together with a polishing or all-round cleaning agent, and it will be as good as new. Always rinse well afterwards with clean water. Rust spots may appear on the sinks, but this is not a sign that the stainless steel is rusting. This is popularly called fly rust and can come from small metal particles transferred from other steel products in the home; water pipes, cast iron pans, dust after sharpening of knives that can get stuck in the lime deposits on the surface of the sink. These stains are easily removed with a damp cloth and an all-round cleaning agent, it may be necessary to use a polishing agent. Always rinse afterwards with clean water.

- NEVER use steel wool as this scratches the surface and leaves small metal particles that can rust.
- Make sure that acidic foods are not left in the sink (ketchup, juice, alcohol, etc.), and always rinse the sink after they have been in contact with the sink.
- Be careful with strongly oxidizing cleaning agents and agents such as hydrogen peroxide and chlorine.
- Avoid cleaning the sink with scouring sponges, scouring creams or the like
- Avoid placing hot pots and pans directly from the hob into the sink

Sinks made of stainless steel must be regularly surface treated with care products specifically for stainless steel. Stainless steel that is not maintained runs the risk of surface rust.

Disposal

Applicable national regulations on disposal and recycling must be observed.

Disclaimer

Retailer, distributor and manufacturer cannot be held liable for: Errors, defects, damages and consequential damages arising in connection with incorrect installation. Damage due to limescale, frost and chemicals. Damage due to dirt from water supply.

Lack of maintenance. Sinks installed and used without following the instructions for use.

Unnecessary violent treatment that causes damage to the sink.

Contact

www.adora-design.com - info@adora-design.com

FI

Sovellus

ADORA® Multi pesuallas valmistetaan yleiseen kotitalouskäyttöön kodinhoitohuoneissa, pesutiloissa, työpajoissa ja vastaavissa tiloissa, joissa on lattiakaivo.

Takuu

Valmistusvirheille myönnetään 10 vuoden takuu. Takuu kattaa varaosat. Ostokuitti on tuotteelle takuutodistus. Säilytä tämä yhdessä näiden käyttöohjeiden kanssa. Kuitti kannattaa skannata tai kopioida, sillä painomuste voi haalistua ajan myötä.

Kokoonpano

ADORA® Multivask voidaan asentaa suoraan seinään tai syvennykseen työtasoon, joka on valmistettu tähän tarkoitukseen. Jos olet epävarma asennuksen oikeellisuudesta, ota yhteyttä valtuutettuun putkiasentajaan. Kun asetat pesualtaan työtasoon, on käytettävä homeenestokäsiteltyä silikonitiivistettä.

Jos havaitset virheitä tai vikoja, säilytä tuote ja ota yhteyttä jälleenmyyjään osoitteessa www.adora-design.com tai kirjoita osoitteeseen:

info@adora-design.com - Muista liittää mukaan kuva tuotteesta, kopio ostokuitista ja mahdollisesti myös asennuskuitti.

Ennen asennusta:

- Pura uusi pesuallas pakkauksestaan
- Luo yleiskatsaus sisällöstä
- Tarkista, että asennuspaikka vastaa mukana toimitettuja kiinnitysosia
- Jos asennuspaikka ei vastaa mukana toimitettuja kiinnitysosia, osta lisää asennusosia jälleenmyyjältä
- Valmistelevat tarvittavat työkalut

Asennuksen jälkeen:

- Sulje tiskialtaan tulppa ja täytä pesuallas puoliväliin vedellä
- Tarkista, että tulppa sulkeutuu tiukasti
- Sulje vesi pesualtaasta ja tarkista, että kaikki tyhjennysliitokset ovat tiiviit

Huolto

ADORA® suosittelee, että pesuallas puhdistetaan päivittäin käytön jälkeen tavallisella astianpesuaineella ja kostealla liinalla tai harjalla. Tiskiallas voidaan kiillottaa nylonsienellä yhdessä kiillotus- tai yleispuhdistusaineen kanssa, ja se on kuin uusi. Huuhtelee aina hyvin jälkeensä puhtaalla vedellä. Altaihin saattaa ilmestyä ruostepisteitä, mutta tämä ei ole merkki ruostumattoman teräksen ruostumisesta. Tätä kutsutaan yleisesti karpäruosteeksi ja se voi johtua pienistä metallihiukkasista, jotka ovat siirtyneet muista kodin terästuotteista; vesiputket, valurautaastiat, pöly- tai teroitusveitset, jotka voivat juuttua altaan pinnalla oleviin kalkkikerrostumiin. Nämä tahrat on helppo poistaa kostealla liinalla ja yleispuhdistusaineella, kiillotusaineen käyttö voi olla tarpeen. Huuhtelee aina sen jälkeen puhtaalla vedellä.

- ÄLÄ KOSKAAN käytä teräsvillaa, sillä se naarmuttaa pintaa ja jättää pieniä metallihiukkasia, jotka voivat ruostua.
- Varmista, että tiskialtaaseen ei jää happamia ruokia (ketsuppi, mehu, alkoholi jne.) ja huuhtelee pesuallas aina, kun ne ovat joutuneet kosketuksiin tiskialtaan kanssa.
- Ole varovainen voimakkaasti hapettavien puhdistusaineiden ja aineiden, kuten vetyperoksidin ja kloorin, kanssa.
- Vältä pesualtaan puhdistamista hankaussienillä, hankausvoiteilla tai vastaavilla
- Vältä kuumien kattiloiden ja pannujen asettamista suoraan keittotasolta pesualtaaseen

Ruostumattomasta teräksestä valmistetut pesualtaat on pintakäsiteltävä säännöllisesti ruostumattomalle teräkselle tarkoitetuilla hoitoaineilla.

Ruostumaton teräs, jota ei huolleta, aiheuttaa pintaruosteen riskin.

Hävittäminen

Sovellettavia kansallisia hävittämistä ja kierrätystä koskevia määräyksiä on noudatettava.

Vastuuvapauslauseke

Jälleenmyyjä, jakelija ja valmistaja eivät ole vastuussa: Virheistä, vioista, vahingoista ja välillisistä vahingoista, jotka johtuvat yhteys väärällä asennuksella. Kalkkikertymän, pakkasen ja kemikaalien aiheuttamat vauriot. Vedensyötön lian aiheuttama vaurio. Huollon puute. Vake asennettu ja käytetty noudattamatta käyttöohjeita.

Tarpeetonta väkivaltaista käsittelyä, joka vahingoittaa pesualtaan.

Ottaa yhteyttä

www.adora-design.com - info@adora-design.com