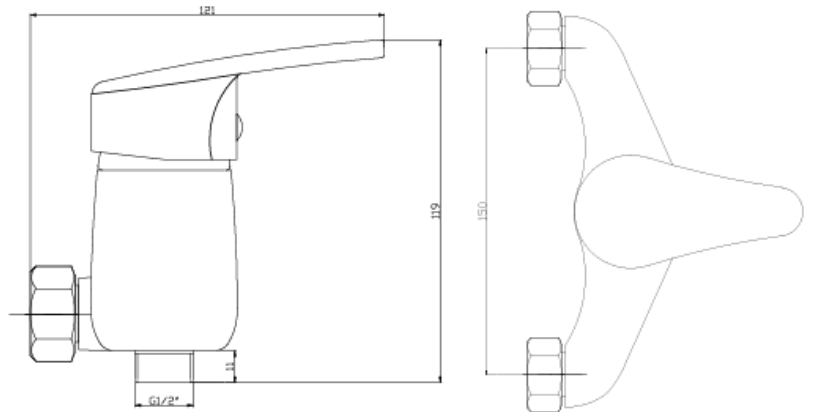


# Produktblad nr. 4092.00

2022.04



## GEYSER® Rex blandearmatur til bruser

Krom

Armaturet monteres, så der er en fri højde på mindst 20 mm mellem udløbet og højeste tænkelige vandstand i installationsgenstanden. Indbygningen af armaturet skal udføres, så eventuelle utætheder umiddelbart kan konstateres. Anvendelse af armaturet i bygninger, der er omfattet af bygningsreglementernes bestemmelse om lydforhold, kan ske i henhold til de retningslinjer, der er angivet i DS 439 norm for vandinstallationer.

Betjening:	1 greb for vandstrøm og blanding.
Montering:	På væg, 3/4" tilgang bagfra med 150 mm centerafstand gennem excentrisk overgangsnipec 1/2"
Udløb:	Afgang til bruserslange gennem nippel 1/2" rørgvind
Vandstrøm:	27 liter/min v. 3 bar
Materiale:	Messing
Regulering:	Vandstrøm: keramisk indsats.
Test:	DS/EN 817

Garanti: 5 år mod dryp og fabrikationsfejl.

Udenfor garanti: Manglende vedligeholdelse, fejlansvendelse, fejlmontering, frostskafer, skader efter tilkalkning