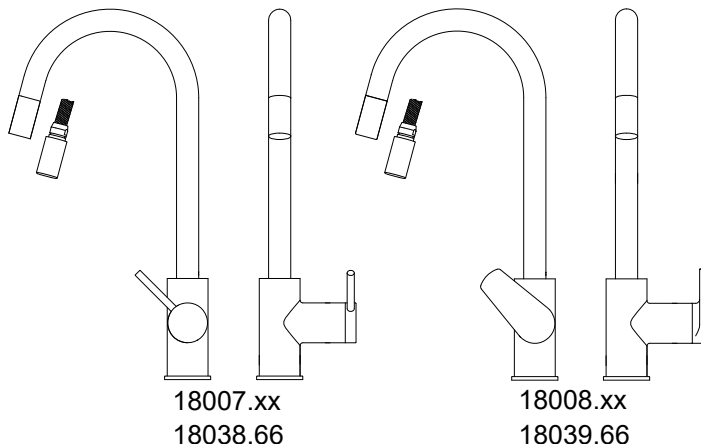


ADORA®

Manual • Manuaalinen.

Køkkenarmatur
Köksarmatur
Kjøkkenarmatur
Kitchen faucet
Keittiön hana



Flumina
Cartallum

U Flex
U Flex

18007.xx
18038.66

18008.xx
18039.66

DK: Installation	2
SE: Installation	2
CLICK NO: Installasjon	2
UK: Installation	2
FI: Asennus	2

DK: Service	3
SE: Service	3
CLICK NO: Service	3
UK: Service	3
FI: Palvelu	3

DK: Reservedele	4
SE: Reservdelar	4
CLICK NO: Reservedeler	4
UK: Spare parts	4
FI: Varaosat	4

CLICK DK: General information	7
CLICK SE: General information	9
CLICK NO: Generell informasjon	11
CLICK UK: General information	13
CLICK FI: Yleistä tietoa	15

CLICK DK: Spørgsmål og svar Teknisk information	8
---	---

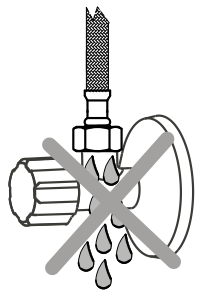
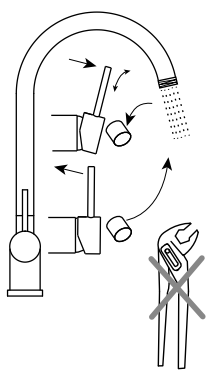
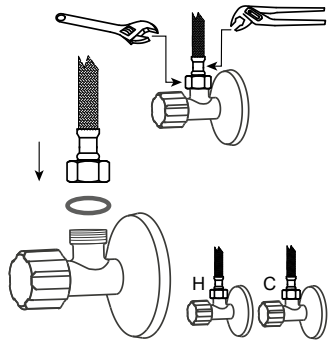
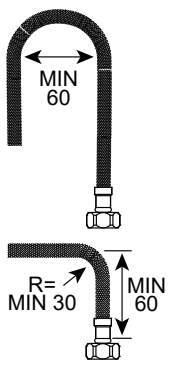
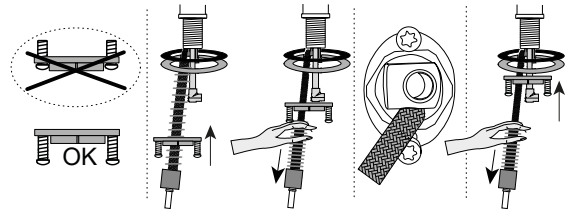
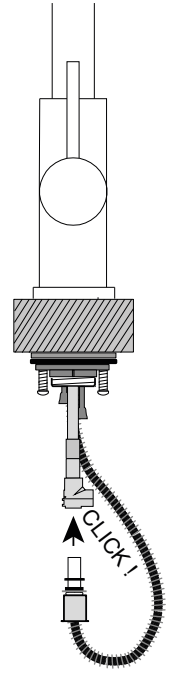
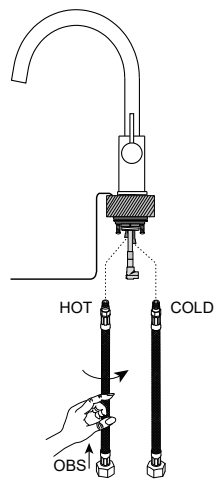
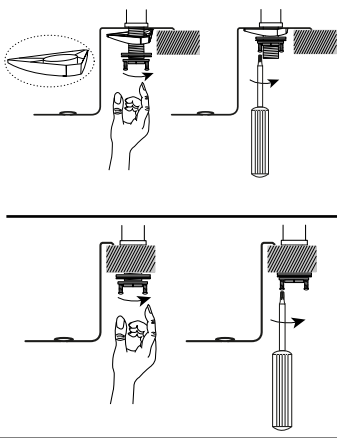
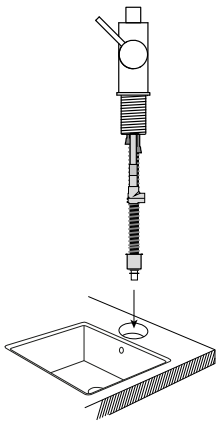
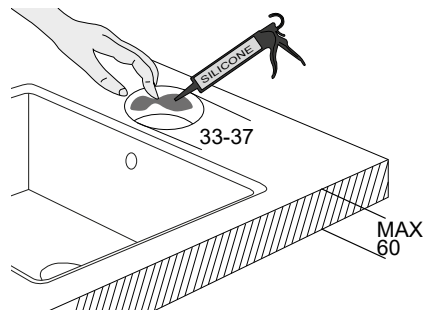
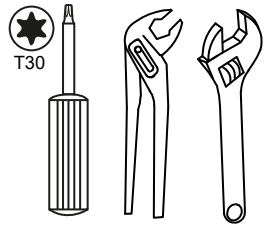
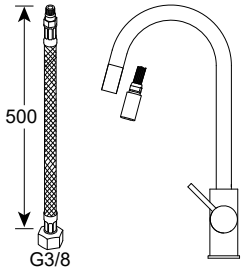
CLICK SE: Frågor och svar Teknisk information	10
---	----

CLICK NO: Spørsmål og svar Teknisk informasjon	12
--	----

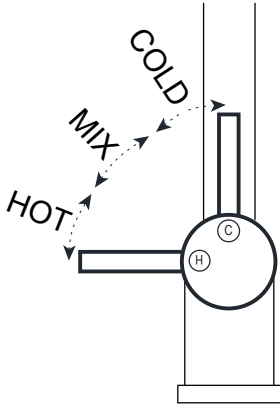
CLICK UK: Q & A Technical information	14
---	----

CLICK FI: Kysymyksiä ja vastauksia Tekninen informaatio	16
---	----



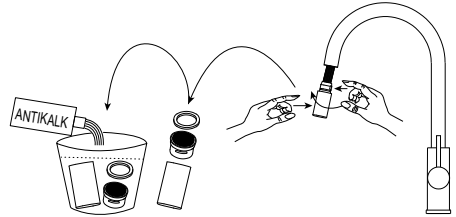


OPERATION

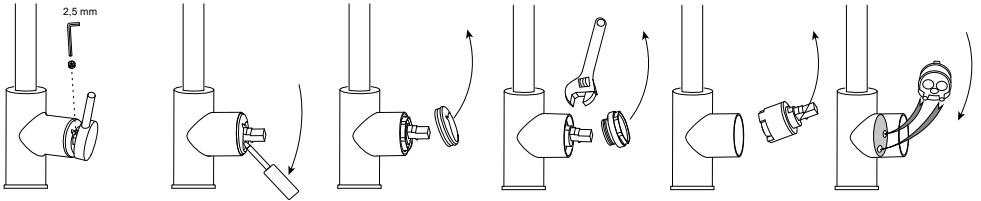


SERVICE • PALVELU

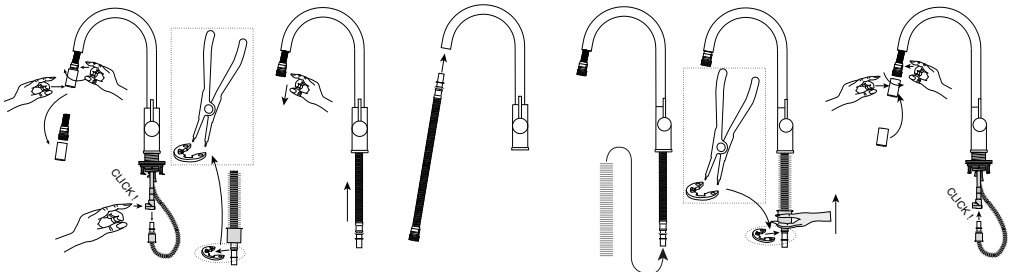
- DK: Rengøring af luftblander
 SV: Rengöring av strålsamlare
 NO: Rengjøring av strålesamler
 EN: Cleaning the aerator
 FI: Poresuuttimen puhdistus



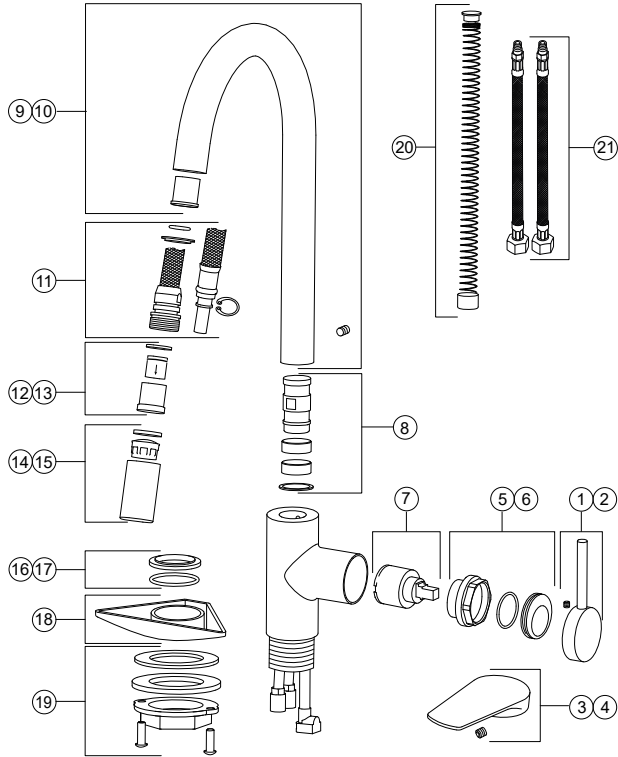
- DK: Udskiftning af indsats
 SV: Byte av insats
 NO: Byte av innsats
 EN: Cartridge replacement
 FI: Yksiotiesäätöosan vaihto



- DK: Udskiftning af udtrækslange
- SV: Byte av utdragbar slang
- NO: Byte av uttrekkslange
- EN: Pull-out hose replacement • FI: Poistoletkun vaihto



DK: Reservedele
 SE: Reservdelar
 NO: Reservedeler
 UK: Spare parts
 FI: Varaosat



Farvekoder XX:

- .00 = Krom
- .26 = Mat sort
- .40 = Guld
- .41 = Mat Guld
- .66 = Steel look

Part	No	DK
1	18003.xx.1	Greb Cartallum
2	18038.66.1	Greb Cartallum rustfrit stål
3	18008.xx.1	Greb Flumina
4	18039.66.1	Greb Flumina rustfrit stål
5	18001.xx.2	Møtrik + kapsel
6	18038.66.2	Møtrik + kapsel rustfrit stål
7	11.0	Keramisk indsats
8	18007.00.59	Rep. sæt til svingtud
9	18007.xx.10	Svingtud
10	18038.66.10	Svingtud rustfrit stål
11	18007.00.6	Udtræksslange
12	18007.xx.7	Kontraventil sæt
13	18038.66.7	Kontraventil sæt rustfrit stål
14	18007.xx.8	Luftblander M22.1
15	18038.66.8	Luftblander M22.1 rustfrit stål
16	18001.xx.14	Bord roset
17	18038.66.14	Bord roset rustfrit stål
18	127.6.5	Bordpladeforstærkning
19	18007.00.15	Fastspændingssæt
20	18007.00.12	Udtræksfjeder
21	165.1	Kombiflex slange

Färgkoder / Fargekoder XX:

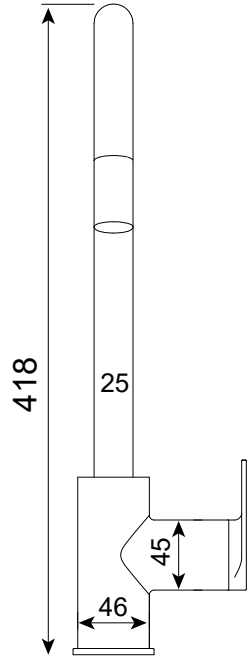
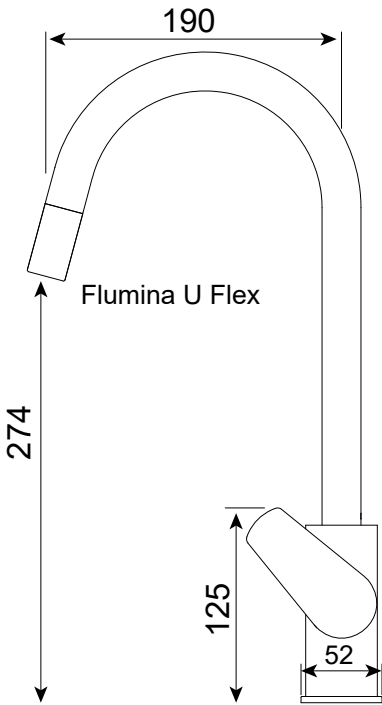
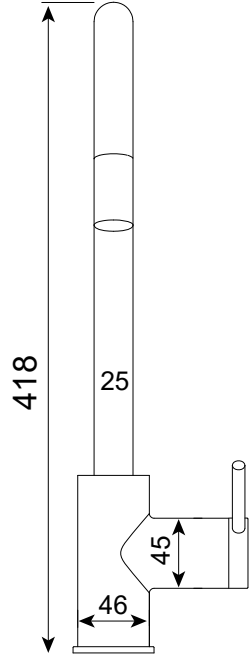
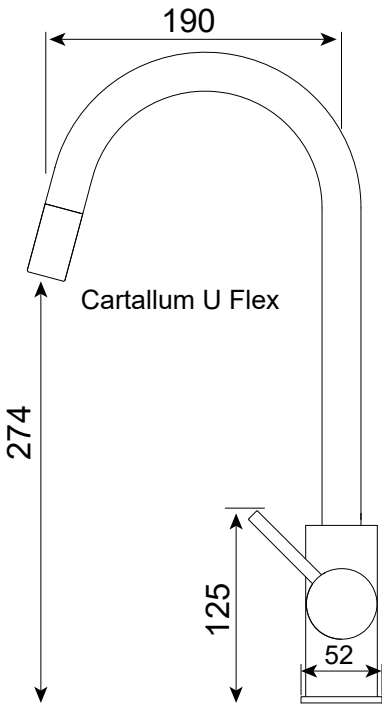
.00 = Krom • 26 = Matt svart / Matt sort • .40 = Guld / Gull • 41 = Matt guld / Matt gull

Part	No	SE	NO
1	18003.xx.1	Grepp Cartallum	Grep Cartallum
2	18038.66.1	Grepp Cartallum rostfritt stål	Grep Cartallum rustfritt stål
3	18008.xx.1	Grepp Flumina	Grep Flumina
4	18039.66.1	Grepp Flumina rostfritt stål	Grep Flumina rustfritt stål
5	18001.xx.2	Mutter & täcklock	Mutter & deksel
6	18038.66.2	Mutter & täcklock rostfritt stål	Mutter & deksel rustfritt stål
7	11.0	Keramisk insats	Keramisk innsats
8	18007.00.59	Rep. set för svängpip	Rep. sett for svingtut
9	18007.xx.10	Svängpip U komplett	Svingtut U komplett
10	18038.66.10	Svängpip U komplett rostfritt stål	Svingtut U komplett rustfritt stål
11	18007.00.6	Utdragbar slang	Uttrekkbar slange
12	18007.xx.07	Backventilsats	Mottrykksventilsett
13	18038.66.7	Backventilsats rostfritt stål	Mottrykksventilsett rustfritt stål
14	18007.xx.8	Strålsamlare M22.1	Strålesamler M22.1
15	18038.66.8	Strålsamlare M22.1 rostfritt stål	Strålesamler M22.1 rustfritt stål
16	18001.xx.14	Bordsrosett	Bordsrosett
17	18038.66.14	Bordsrosett rostfritt stål	Bordsrosett rustfritt stål
18	127.6.5	Bänkskiva förstärkning	Bordplate forsterkning
19	18007.00.15	Fastspänningsset	Spennsett
20	18007.00.12	Utdragbar fjäder	Uttrekkbar fjær
21	165.1	Kombiflex slang	Kombiflex slange

Color indicator/Värikoodit XX:

.00 = Chrome / Kromi • 26 = Matte black / Matta musta • .40 = Gold/ Kulda • 41 = Matte gold / Matta kulda

Part	No	UK	FI
1	18003.xx.1	Handle Cartallum	Kahva Cartallum
2	18038.66.1	Handle Cartallum stainless steel	Kahva Cartallum ruostumaton teräs
3	18008.xx.1	Handle Flumina	Kahva Flumina
4	18039.66.1	Handle Flumina stainless steel	Kahva Flumina ruostumaton teräs
5	18011.xx.2	Nut & cover	Mutteri & kansi
6	18038.66.2	Nut & cover stainless steel	Mutteri & kansi ruostumaton teräs
7	11.0	Cartridge	keraaminen sisäosa
8	18007.00.59	Service kit for spout	O-Rengassarja juoksuputkeen
9	18007.xx.10	Spout U complete	U Keinuputki kokonaisena
10	18038.66.10	Spout U complete stainless steel	U Keinuputki kokonaisena ruostumaton teräs
11	18007.00.6	Pull out hose	Sisään vedettävä letku
12	18007.xx.7	Check valve set	Takaiskuventtiili setti
13	18038.66.7	Check valve set stainless steel	Takaiskuventtiili setti ruostumaton teräs
14	18007.xx.8	Aerator M22.1	Puhdistus M22.1
15	18038.66.8	Aerator M22.1 Stainless steel	Puhdistus M22.1 ruostumaton teräs
16	18001.xx.14	Base ring	Pöytärosetti
17	18038.66.14	Base ring Stainless steel	Pöytärosetti ruostumaton teräs
18	127.6.5	Table-top enforcement	Pöytälevyn vahvistus
19	18007.00.15	Fixation set	Kiinnityssarja
20	18007.00.12	Pull out spring	Sisään vedettävä jousi
21	165.1	Kombiflex hose	Kombiflex liitosletku



Anvendelse

ADORA® armaturer er produceret med henblik på at forsyne en vask med koldt drikkevand, varmt vand og blandet vand til husholdning. ADORA® armaturer er produceret med henblik på anvendelse i baderum, køkken og bryggers.

Garanti

Der ydes 10 års garanti mod dryp og fabriktionsfejl. Garantien dækker reservedele. Købskvitteringen er produktets garantibevis. Opbevar denne sammen med denne brugsvejledning. Det anbefales, at scanne eller kopiere kvitteringen, da tryksvæerte kan falme med tiden.

Montering

ADORA® armaturer skal monteres i en lovlig installation og i henhold til gældende lovgivning i det land armaturet monteres. Opstår der tvivl om korrekt installation, kontakt da en autoriseret VVS installatør. Installationens driftstryk skal være mellem 1 og 6 bar. Ved højere driftstryk skal der monteres trykreduktionsventiler på både koldt- og varmtvandstilgang.

Hvis armaturet drypper eller ikke fungerer umiddelbart efter montering: Luk for vandtilførslen, og lad armaturet forblive monteret. Se punktet 'Spørgsmål & Svar' i denne vejledning. Se mere på www.adora-design.com eller skriv til: info@adora-design.com - Husk at vedhæfte foto af det installerede produkt, kopi af købskvittering og evt. installationskvittering.

Før montering:

- Pak det nye armatur ud
- Skab overblik over indholdet
- Kontroller at installationen passer til de medfølgende monteringsdele
- Hvis installationen ikke passer til de medfølgende monteringsdele, anskaf da yderligere monteringsdele
- Kontroller at fastspændingsbolte kan nå igennem vasken/bordpladen
- Luk for vandtilførslen
- Afmonter det gamle armatur

Efter montering:

- Afmonter luftblander
- Åbn langsomt for vandtilførslen, aktiver grebet så der kommer vand ud af tuden, både koldt og varmt
- Monter luftblander. Vær opmærksom på at montere delene i korrekt rækkefølge
- Juster evt. vandstrømmen på ventilerne, eller udskift luftblander til en vandsparer luftblander
- Kontroller at alle samlinger er tætte. Gentag samme kontrol efter nogle timer

Vedligeholdelse

Armaturer med forkromede eller farvede overflader og armaturer i rustfrit stål skal aftørres umiddelbart efter brug. Armaturer udført i rustfrit stål skal jævnligt overfladebehandles med plejeprodukter specielt til rustfrit stål. Rustfrit stål, der ikke vedligeholdes, kan risikere at danne rust. Særligt luftblandere af rustfrit stål risikerer at danne rust, såfremt de ikke vedligeholdes. Luftblander skal med jævne mellemrum rengøres eller udskiftes.

Rengøring

Anvend kun neutrale rengøringsmidler, der ikke er slibende eller kalkopløsende, og ikke indeholder syre, klor, eller fosfor. Ved brug af rengøringsmidler på spray, spray da altid først midlet på en klud og påfør derefter med kluden. Ved direkte spray på armaturet er der risiko for at beskadige gummiringe og andre vitale dele. Anvend aldrig slibesvampe eller skuresvampe på armaturer.

Bortskaffelse

Gældende nationale regler om bortskaffelse og genanvendelse skal overholdes.

Ansvarsfraskrivelse

Forhandler, distributør og producent kan ikke gøres erstatningspligtig for:

Fejl, mangler, skader og følgeskader opstået i forbindelse med fejlmontering. Skader på grund af kalk og frost. Skader på grund af snavs fra vandforsyning. Manglende vedligeholdelse. Armaturer monteret og anvendt uden at følge brugsvejledningen. Unødvendig voldsom behandling, der påfører armaturet skade.

Spørgsmål & Svar

Der kommer for lidt vand ud:

8

- Kontroller om der er snavs ved luftblanderen
- Kontroller om der er snavs i tilslutningsslangerne
- Skru mere op for vandtilførslen
- Udskift luftblanderen til en med mere gennemløb

Der kommer for meget vand ud:

- Skru ned for vandtilførslen
- Udskift luftblanderen til en med mindre gennemløb

Vandet løber konstant:

- Luk for vandtilførslen
- Afmonter grebet
- Udskift keramisk indsats

Armaturet drypper vedvarende ud ad tuden:

- Luk for vandtilførslen
- Afmonter grebet
- Udskift keramisk indsats

Armaturet drypper ud ad tuden i nogen tid efter lukning af grebet:

- Luftblanderen er tilstoppet eller tilkalket
- Rengør, afkalk eller udskift luftblanderen

Der kommer vand ud ved grebet:

- Luk for vandtilførslen
- Afmonter grebet
- Udskift keramisk indsats

Grebet drejer trægt:

- Luk for vandtilførslen
- Afmonter grebet
- Udskift keramisk indsats

Der løber vand ned ad slangerne:

- Armaturslangerne er skruet for lidt i
- Skru slangerne helt i, kun med håndkraft.
- O-ringene kan være beskadiget, udskift O-ringene

Der drypper vand fra svingtuden:

- Skift O-ringe

Teknisk information

Test standard:

- EN 817:2008

Godkendelse:

- RISE typegodkendelse. Sintef godkendelse

Materiale:

- 18007.00/18008.00 - Produktet er udført i blyfri materialer. Vandberørte dele i blyfri messing og rustfrit stål.
- 18038.66/18039.66 - Produktet er udført i rustfrit stål.

Støjgruppe:

- Gr. 2

Vandstrøm 3 bar:

- 7,5 l/min

Drifttryk:

- 1-6bar

Testtryk:

- 16 bar

Maks. varmtvandstemperatur:

- 80 °C

Anbefalet varmtvandstemperatur:

- 60 °C

Koldt vandstemperatur:

- 10 °C

Tilslutning:

- Kombiflex® 500mm 3/8"

Installation:

- Det er installatørens ansvar at sikre, at installationen yder tilstrækkeligt vandtryk til produktets specifikationer.

Användning

ADORA® kranarna är tillverkade för att tillhandahålla kallt dricksvatten för en köksvask eller en sköjvask med kallt dricksvatten, varmvatten och ljummet vatten i hushållssyfte. ADORA® kranarna är tillverkade för användning i badrum, kök och grovutrymmen i privatbostäder, kontor, institutioner osv.

Garanti

En 10-årig garanti ges mot dropp och tillverkningsfel. Garantin omfattar reservdelar. Inköpskvittot utgör produktens garantibevis. Förvara kvittot tillsammans med bruksanvisningen. Vi rekommenderar att du skannar eller kopierar kvittot, eftersom utskriftsbläck kan tappa färg över tid.

Installation

ADORA® Kranarna ska monteras i enlighet med lagkraven som gäller i det land där kranen installeras. Om det finns några tveksamheter runt vad som anses som korrekt installation, ska en rörmokare anlitas. Vattentrycket måste vara mellan 1 och 6 bar. Vid högre vattentryck måste tryckreduceringsventiler installeras både i kall- och varmvattenanslutningar.

Om kranen droppar eller inte fungerar direkt efter installation: Låt kranen vara fortsatt installerad och bryt vattentillförseln. Se avsnittet 'Frågor & Svar' i den här bruksanvisningen. För mer information, gå till www.adora-design.com eller skriv till: info@adora-design.com. Glöm inte att bifoga några bilder av den installerade produkten. Bifoga dessutom en kopia på inköpskvittot och om möjligt, installationskvittot.

Före installation:

- Packa upp den nya kranen
- Skapa dig en bild av innehållet
- Se till att installationen är kompatibel med de medföljande monteringsdelarna.
- Om installationen inte passar med de medföljande monteringsdelarna köp ytterligare monteringsdelar
- Kontrollera att låsbultarna når igenom vasken/bänkskivan
- Förbered de nödvändiga verktygen
- Stäng av vattnet

Efter installationen:

- Avlägsna strålsamlaren
- Öppna vattentillförseln långsamt. Aktivera handtaget, först kallt och sedan varmt vatten
- Montera strålsamlaren igen
- Justera vid behov vattenflödet i ventilerna, eller byt strålsamlaren mot en vattenbesparande modell
- Kontrollera att alla anslutningar är täta och inte läcker. Upprepa samma kontroll igen efter några timmar

Underhåll

Kranar med ytor i krom eller målade ytor och kranar i rostfritt stål måste torkas av ordentligt efter användning. Rengör strålsamlaren regelbundet eller byt ut den vid behov. Kranar i rostfritt stål måste regelbundet rengöras med produkter avsedda för just rostfritt stål. Rostfritt stål, som inte sköts om på rätt sätt får lätt rostangrepp. På strålsamlare i rostfritt stål kan det bildas rostangrepp om de inte hanteras rätt.

Rengöring

Använd bara neutrala rengöringsmedel utan slipeffekt eller kalklösningsmedel utan syra, klorin, eller fosfor. Vid användning av rengöringsmedel i sprayform ska du alltid spreja rengöringsmedlet på en trasa först och sedan stryka trasan mot kranen. Om du sprejar direkt på kranen ökar risken för att skada gummiringar och andra viktiga delar. Använd aldrig medel med frätande ånga eller svampar med skrubbeffekt på kranarna.

Kassering

Lokal och nationella föreskrifter kring kassering och återvinning måste följas.

Friskrivning

Vare sig återförsäljaren, distributören eller tillverkaren kan ansvara för följande:

Fel, defekter, skada och följdskada orsakad av felaktig installation. Fel, defekter, skada och följdskada orsakad av felaktig användning. Skada orsakad av kalkavlagring och frostskada. Skada på grund av smuts från vattenkranen. Brist på underhåll. Kranar som installerats och använts utan följande bruksanvisning. Onödigt våldsamt beteende som orsakar skada på produkten.

Frågor & Svar

Vattentillförseln är för svag:

- Kontrollera om det finns smuts i strålsamlaren
- Kontrollera om det finns smuts i de anslutna slangarna
- Öka vattentrycket i ventilen
- Byt strålsamlare mot en med högre flödes hastighet

Vattentillförseln är för stark:

- Minska vattentillförseln till kranen
- Byt strålsamlaren mot en med lägre flödes hastighet

Vattnet rinner oavbrutet:

- Stäng av vattentillförseln
- Demontera handtaget
- Byt innsatsen

Vatten droppar utan avbrott från munstycket:

- Stäng av vattentillförseln
- Demontera handtaget
- Byt innsatsen

Kranen droppar en stund efter att du stängt den:

- Strålsamlaren är igensatt med smuts eller kalkavlagringar
- Rengör, kalka av eller byt strålsamlaren

Vatten droppar från handtaget:

- Stäng av vattentillförseln
- Demontera handtaget
- Byt innsatsen

Handtaget rör sig trögt:

- Stäng av vattentillförseln
- Demontera handtaget
- Byt innsatsen

Vattenflöden rinner nedför slangarna:

- Slangkopplingarna är för dåligt iskruvade.
- Skruva i slangarna helt i kranen för hand.
- O-ringarna kan vara skadade. Byt O-ringarna

Det droppar vatten från den svängbara pipen:

- Byt O-ringar

Teknisk information

Test standard:

- EN 817:2008.

Godkännande:

- RISE-typgodkännande. Sintef godkännande

Material:

- 18007.00/18008.00 - Produkten är tillverkad av blyfria material. Delar som kommer i kontakt med vatten är i blyfri mässing och rostfritt stål.
- 18038.66/18039.66 - Produkten är tillverkad av rostfritt stål.

Ljudgrupp:

- Gr. 2

Vattenflöde 3 bar:

- 7,5 l/min

Drifttryck:

- 1-6 bar

Testtryck:

- 16 bar

Maks. varmvattentemperatur:

- 80 °C

Rekomenderat varmvattentemperatur:

- 60 °C

Kaltvattentemperatur:

- 10 °C

Anslutning:

- Kombiflex® 500mm 3/8"

Installation:

- Det är installatörens ansvar att säkerställa att installationen ger tillräcklig vattentryck enligt produktspecifikationer.

Bruksområde

ADORA®-kraner leverer kaldt drikkevann, varmt- og lunkent vann til husholdningsbruk i kjøkkenvasker og vaskeservanter. ADORA®-kraner er produsert for bruk på bad, kjøkken og vaskerom i private hjem, kontorer, institusjoner o.l.

Garanti

10-års garanti mot drypping og fabrikkasjonsfeil. Garantien dekker reservedeler. Kjøpskvitteringen er produktets garantisertifikat. Oppbevar kvitteringen sammen med bruksanvisningen. Det anbefales å skanne eller kopiere kvitteringen, siden printerblekk kan bli uleselig over tid.

Montering

ADORA®-kraner må monteres på godkjente installasjoner, i henhold til gjeldende lover i landet hvor kranen monteres. Kontakt en autorisert rørlegger ved tvil om riktig montering. Driftstrykket til monteringen må være mellom 1 og 6 bar. Ved høyere driftstrykk må ventiler for trykkreduksjon monteres, både på kaldt- og varmtvannstilkoblingene. Dersom kranen drypper eller ikke fungerer umiddelbart etter montering: La kranen forbli montert og slå av vannforsyningen. Se delen med 'Spørsmål og svar' i denne brukermanualen. For å få mer informasjon, kan du besøke www.adora-design.com eller skrive til: info@adora-design.com. Husk å vedlegge bilder av det monterte produktet. I tillegg må det vedlegges en kopi av kjøpskvitteringen, og av kvitteringen for monteringsarbeidet hvis mulig.

Før montering:

- Pakk opp den nye kranen.
- Få deg en oversikt over innholdet
- Sørg for at installasjonen er kompatibel med de leverte delene
- Dersom installasjonen ikke samsvarer med de leverte delene, må ytterligere deler anskaffes
- Kontroller at monteringskruene kan nås gjennom servanten / benkeplaten
- Finn frem nødvendige verktøy
- Slå av vannforsyningen.

Etter montering:

- Fjern strålesamlere
- Åpne vannforsyningen forsiktig. Betjen håndtaket for å få vann ut av utløpet, først kaldt og så varmt vann
- Sett på strålesamlere igjen
- Juster vannflyten på ventilene hvis nødvendig, eller bytt ut perlatoren med en sparestrålesamlere
- Kontroller at alle tilkoblingene er stramme og ikke lekket. Gjenta samme kontroll igjen etter noen timer.

Vedlikehold

Kraner med forkrommet eller farget overflate og av rustfritt stål må tørkes av umiddelbart etter bruk. Rengjør perlatoren hyppig eller skift den ved behov. Kraner av rustfritt stål må behandles hyppig med pleieprodukter som er laget spesielt for rustfritt stål. Det kan oppstå overfladisk rust på rustfritt stål som ikke blir riktig vedlikeholdt. Perlatorer av rustfritt stål er spesielt utsatt for rust dersom de ikke vedlikeholdes hyppig.

Rengjøring

Benytt kun naturlige rengjøringsmidler som ikke er slipende eller kalkløselige, og som ikke inneholder syre, klor eller fosfor. Ved bruk av rengjøringsmidler på spray: spray alltid rengjøringsmiddelet først på en klut, før kluten benyttes på kranen. Spraying direkte på kranen kan føre til skade på kranens deler. Bruk aldri slipende rengjøringsmidler eller skuresvamper på kraner. Kraner av rustfritt stål må rengjøres hyppig med rengjøringsmidler som er laget spesielt for rustfritt stål.

Avhending

Følg lokale og nasjonale regler for resirkulering og avhending.

Ansvarsfraskrivelse

Hverken forhandler, distributør eller produsent kan være ansvarlige for:

Feil, defekter, skader og følgeskader forårsaket av feil montering. Feil, defekter, skader og følgeskader forårsaket av feil bruk. Skade forårsaket av kalkstein og frost. Skade grunnet smuss fra vannforsyningen. Mangel på vedlikehold. Kraner som monteres og brukes uten å følge bruksanvisningen. Unødvendig røff behandling som har forårsaket skade på produktet.

Spørsmål & Svar:

Det er for lite vann:

- Kontroller strålesamlere for smuss
- Kontroller tilkoblingsslangene for smuss
- Øk vannforsyningen til ventilen
- Bytt perlatoren med en som har høyere flythastighet

Det er for mye vann:

- Reduser vannforsyningen til ventilen
- Bytt strålesamlere med en som har lavere flythastighet

Vannet renner konstant:

- Slå av vannforsyningen
- Fjern håndtaket
- Bytt innsats

Vannet drypper uavbrutt fra utløpet:

- Slå av vannforsyningen
- Bytt innsats

Kranen drypper en stund etter at håndtaket er lukket:

- Perlatoren er full av smuss eller lim
- Rengjør, avkalk eller bytt perlatoren

Vann drypper fra håndtaket:

- Slå av vannforsyningen
- Bytt innsats

Håndtaket beveger seg stramt:

- Slå av vannforsyningen
- Bytt innsats

Vannet flyter nedover slangene:

- Slangetilkoblingen er skrudd fast for løst.
- Skru slangene helt i kranen, kun for hånd.
- O-ringene kan være skadet, bytt o-ringer

Det drypper vann fra den svingbare tuten:

- Bytt O-ringer

Teknisk informasjon

Test standard:

- EN 817:2008

Godkjenning:

- RISE-typegodkjenning. Sintef godkjenning

Materiale:

- 18007.00/18008.00 - Produktet er laget av blyfrie materialer. Deler i kontakt med vann er i blyfri messing og rustfritt stål.
- 18038.66/18039.66 - Produktet er laget af rustfritt stål.

Støygruppe:

- Gr. 2

Vannstrøm 3 bar:

- 7,5 l/min

Drifttrykk:

- 1-6 bar

Prøvetrykk:

- 16 bar

Maks. varmtvannstemperatur:

- 80 °C

Anbefalt varmtvannstemperatur:

- 60 °C

Kaldtvannstemperatur:

- 10 °C

Tilkobling:

- Kombiflex® 500mm 3/8"

Installasjon:

- Det er installatørens ansvar å sørge for at installasjonen gir tilstrekkelig vanntrykk i henhold til produktspesifikasjoner.

Intended use

ADORA® faucets are manufactured to provide a kitchen sink or a wash basin with cold drinking water, hot water and mixed water for household purposes. ADORA® faucets are manufactured for use in; bathrooms, kitchens and utility rooms in private homes, offices, institutions a.o.

Guaranty

A 10-year guaranty is granted against drip and manufacturing defects. The guaranty covers spare parts. The purchase receipt is the product guaranty certificate. Keep the receipt together with the manual. It is recommended to scan or copy the receipt, as printing ink may fade over time.

Installation

ADORA® faucets shall be mounted in a legal installation and in accordance with applicable laws of the country in which the faucet is mounted. If there is any doubt about the correct installation, contact an authorized plumbing installer. The operating pressure of the installation must be between 1 and 5 bar. At higher operating pressures, pressure reduction valves must be installed on both cold and hot water connections.

If the faucet drips or does not work immediately after installation: Leave the faucet installed and shut off the water supply. See the 'Questions & Answers' section in this manual For more information go to www.adora-design.com or write to: info@adora-design.com. Remember to attach some photos of the installed product. Furthermore, a copy of the purchase receipt and if possible, the installation receipt.

Before installation:

- Unpack the new faucet. Make yourself an overview of the content
- Make sure that the installation is compatible with the supplied mounting parts
- If the installation does not fit together with the supplied mounting parts, obtain additional mounting parts
- Check that fixing bolts can reach through the wash basin / tabletop
- Prepare the necessary tools
- Shut off the water supply. Remove the old faucet

After installation

- Remove the aerator.
- Open the handle. Slowly open the water supply. Activate the handle, cold and hot.
- Re-install the aerator
- Adjust, if necessary, water flow on the valves, or replace the aerator with a water saving aerator
- Check that all connections are tight, and not leaking. Repeat the check again after a few hours

Maintenance

Faucets with chromed or colored surfaces and faucets in stainless steel must be wiped immediately after use. Clean the aerator frequently or replace it when needed. Stainless steel faucets must be treated frequently with care products made especially for stainless steel. Stainless steel, which is not properly maintained, is likely to grow rust. Especially stainless steel aerators may grow rust if they are not frequently maintained

Cleaning

Use only neutral detergents that are not abrasive or lime-soluble and do not contain acid, chlorine, or phosphorus. When using sprayable detergents; always spray the detergent on a cloth first and then apply the cloth to the faucet. Direct spray on the faucet, gives a risk of damaging the rubberrings and other vital parts. Never use abrasive vapors or scouring sponges on faucets.

Disposal

Local national regulations on disposal and recycling must be observed.

Disclaimer

Neither the dealer, distributor or manufacturer can be liable for: Faults, defects, damage and consequential damage caused by incorrect installation. Faults, defects, damage and consequential damage caused by incorrect use. Damage caused by limestone and frost damage. Damage due to dirt from the water supply. Lack of maintenance. Faucets installed and used without following the user manual. Unnecessary violent behavior that causes damage to the product

Questions & Answers

There is too little water:

- Check for dirt in the aerator
- Check for dirt in the connection hoses
- Increase the water supply on the valve
- Replace the aerator into one with higher flow rate

There is too much water:

- Reduce water supply on the valve
- Replace the aerator into one with less flow rate

Water runs constantly:

- Turn off the water supply
- Remove the handle
- Replace the cartridge

Water drips continuously from the spout:

- Turn off the water supply
- Remove the handle
- Replace the cartridge

The faucet drips for a while after closing the handle:

- The aerator is stopped with dirt or lime
- Clean, descale or replace the aerator

Water drips from the handle:

- Turn off the water supply
- Remove the handle
- Replace the cartridge

The handle moves tight:

- Turn off the water supply
- Remove the handle
- Replace the cartridge

Water flows down the hoses:

- The hose fittings are screwed in too little. Screw the hoses fully into the faucet, by hand only.
- O-rings may be damaged, replace O-rings

Water flows from the swirvel spout:

- Exchange O-rings

Technical information

Test standard:

- EN 817:2008

Approval:

- RISE type approval. Sintef approval

Material:

- 18007.00/18008.00 - The product is manufactured from lead-free materials. Components in contact with water are made from lead-free brass and stainless steel
- 18038.66/18039.66 - The product is manufactured from stainless steel.

Acoustic group:

- Gr. 2

Water flow at 3 bar:

- 7,5 l/min

Operating pressure:

- 1-6 bar

Test pressure:

- 16 bar

Max. hot water temperature:

- 80 °C

Recommended hot water temperature:

- 60 °C

Cold water temperature:

- 10 °C

Connection:

- Kombiflex® 500mm 3/8"

Installation:

- It is the installer's responsibility to ensure that the installation performs adequately water pressure to product specifications.

Käyttötarkoitus

ADORA®-hanat on tarkoitettu tuomaan keittiö- tai pesualtaaseen kylmää juomavettä, kuumaa vettä ja sekoitettua vettä kotitalouden tarkoituksiin. ADORA®-hanat on valmistettu käytettäväksi kylpyhuoneissa, keittiöissä ja kodinhoitohuoneissa yksityisissä kodeissa, toimistoissa, laitoksissa jne

Takuu

10 vuoden takuu myönnetään materiaali- ja valmistusvikoja vastaan. Takuu koskee varaosi. Ostokuitti on tuotteen takuutodistus. Säilytä kuitti yhdessä käyttöohjeen kanssa. On suositeltavaa skannata tai kopioida kuitti, sillä tulostusmuste voi haalistua ajan mittaan

Asennus

ADORA®-hanat tulee asentaa hyväksytyllä tavalla ja noudattaen asennuskohteessa voimassa olevia maakohtaisia määräyksiä. Jos oikeasta asennustavasta on epäselvyyttä, ota yhteyttä valtuutettuun putkiasentajaan. Asennuskohteen käyttöpaine tulee olla 1–6 baaria. Korkeammilla käyttöpaineilla on asennettava paineenalennusventtiilit sekä kylmä- että kuumavesiliitännöihin. Jos hana tiputtaa tai ei toimi välittömästi asennuksen jälkeen: Jätä hana paikalleen asennettuna ja sulje päävesihana. Katso osio ”Kysymyksiä ja vastauksia” tässä käyttöoppaassa. Hae lisätietoja osoitteesta www.adora-design.com tai tiedustele sähköpostitse osoitteesta: info@adora-design.com Muista liittää mukaan joitain valokuvia asennetusta tuotteesta. Liitä mukaan myös kopio ostokuitista ja mikäli mahdollista, asennuskuitti.

Ennen asennusta:

- Poista uusi hana pakkauksestaan. Tarkista sisältö
- Varmista, että asennus on yhteensopiva mukana toimitettujen kiinnitysosien kanssa
- Jos asennuskohde ei sovi yhteen mukana toimitettujen kiinnitysosien kanssa, hanki jälleenmyyjältä ylimääräiset kiinnitysosat. Tarkista, että kiinnityspultit yltyvät pesualtaan/pöytätason läpi
- Valmistele tarvittavat työkalut. Sulje päävesihana. Poista vanha hana
- Suojaa putket ja venttiilit lialta peittämällä ne asennuksen ajaksi

Asennuksen jälkeen:

- Irrota poresuutin. Avaa päävesihana hitaasti
- Käytä kahvaa; varmista, että vesi tulee hanasta, ensin kylmä ja sitten kuuma vesi
- Kiinnitä poresuutin takaisin. Säädä tarvittaessa veden virtausta venttiileistä tai vaihda poresuutin vettä säästävään poresuuttimeen. Tarkista, että kaikki liitännät ovat tiukalla eivätkä vuoda
- Toista sama tarkistus uudestaan parin tunnin kuluttua onnistuneen asennuksen varmistamiseksi

Kunnossapito

Kromatuilla tai värillisillä pinnoilla varustetut hanat sekä ruostumattomasta teräksestä valmistetut hanat on pyyhittävä välittömästi käytön jälkeen. Puhdista poresuutin säännöllisesti tai vaihda se tarpeen mukaan. Ruostumattomasta teräksestä valmistettuja hanoja on käsiteltävä säännöllisesti ruostumattomalle teräkselle tarkoitetuilla hoitotuotteilla. Huonosti kunnossapidettyyn ruostumattomaan teräkseen muodostuu todennäköisesti pintaruostetta. Erityisesti ruostumattomasta teräksestä valmistetut poresuuttimet voivat ruostua, jos niitä ei huolleta säännöllisesti.

Puhdistus

Käytä vain neutraaleja pesuaineita, jotka eivät ole hankaavia tai kalkkia liuottavia eivätkä sisällä happoa, klooria tai fosforia Suihkutettavien pesuaineiden käyttö: suihkuta aina pesuaine ensin liinalle ja käytä sitten liina hanaan. Suihkuttaminen suoraan hanan päälle aiheuttaa kumisten tiivisterenkaiden ja muiden tärkeiden osien vioittumisriskin Älä koskaan käytä hankaavia höyryjä tai hankaussieniä hanoihin Ruostumattomasta teräksestä valmistetut hanat on puhdistettava säännöllisesti erityisesti ruostumattomalle teräkselle tarkoitetuilla pesuaineilla

Hävittäminen

Paikallisia kansallisia määräyksiä hävittämisestä ja kierrätyksestä on noudatettava.

Vastuuvapauslauseke

Jälleenmyyjä, jakelija tai valmistaja eivät ole vastuussa:

Väärän asennuksen aiheuttamista vioista, vaurioista ja seuraamuksellisista vahingoista, väärästä käytöstä johtuvista vioista, vaurioista ja seuraamuksellisista vahingoista, kalkan ja pakkasen aiheuttamista vioista, vesilähteen epäpuhtauksien aiheuttamista vahingoista, kunnossapidon laiminlyönnistä, tuotteiden asentamisesta ja käytöstä käyttöohjetta noudattamatta, tuotteen vioittumisesta tarpeettoman voimankäytön vuoksi.

Kysymykset ja vastaukset

- Liian vähän vettä:
- Tarkista poresuutin lian varalta
 - Tarkista kytkentäletkut lian varalta
 - Lisää vedenpainetta venttiilistä
 - Vaihda poresuutin toiseen, korkeampaa virtausta tukevaan malliin
- Liian paljon vettä:
- Vähennä vedenpainetta venttiilistä
 - Vaihda poresuutin toiseen, alempaa virtausta tukevaan malliin
- Vesi juoksee jatkuvasti:
- Kytke vesi pois päältä
 - Irrota kahva
 - Vaihda säätöosa
- Vettä tippuu jatkuvasti hanasta:
- Kytke vesi pois päältä
 - Irrota kahva
 - Vaihda säätöosa
- Hana tiputtaa hetken kahvan sulkemisen jälkeen:
- Poresuutin on lian tai kalkin tukkima
 - Puhdista, poista kalkki tai vaihda poresuutin
 - Vettä tippuu kahvasta:
- Vuotoja kääntöhanasta:
- Kytke vesi pois päältä
 - Irrota kahva
 - Vaihda säätöosa
- Vettä virtaa letkuja pitkin:
- Letkun kiinnikkeitä on kiristetty liian vähän.
 - Kiristä letkut kokonaan kiinni hanaan vain käsin
 - O-renkaat voivat olla vioittuneet, vaihda O-renkaat.
- Vettä tippuu kääntyvästä juoksuputkesta:
- Vaihda O-renkaat

Tekniset tiedot

- Testinormit
- EN 817:2008
- Hyväksyntä:
- RISE-tyyppihyväksyntä. Sintef hyväksyntä
- Materiaali:
- 18007.00/18008.00 - Tuote on valmistettu lyijyttömästä materiaalista. Veden kanssa kosketuksissa olevat osat ovat lyijyttöntä messinkiä ja ruostumatonta terästä.
 - 18038.66/18039.66 - Tuote on valmistettu ruostumattomasta teräksestä.
- Meluryhmä:
- Gr 2
- Veden virtaus 3 baaria:
- 7,5 l/min
- Käyttöpaine:
- 1-6 bar
- Koepaine:
- 16 bar
- Max. kuuman veden lämpötila:
- 80 °C
- Suositteltu käyttöveden lämpötila:
- 60 °C
- Kylmän veden lämpötila:
- 10 °C
- Liitانتä:
- Kombiflex® 500mm 3/8"
- Asennus:
- Asentajan vastuulla on varmistaa, että asennus on riittävä vedenpaine tuotteen teknisten tietojen mukaan.