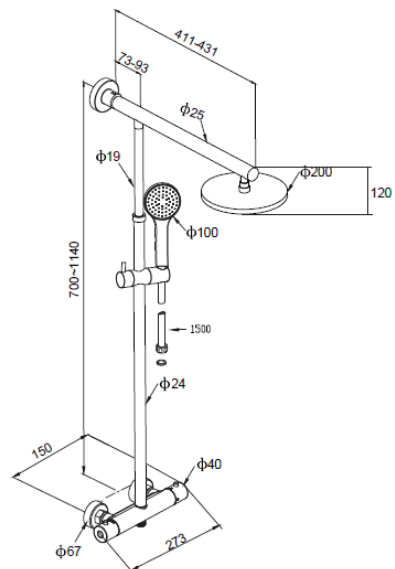


Produktblad nr. 12902.46

2023.05



ADORA® Infigo L termostatbrusesæt med ECO stop, rose gold brushed

Betingelser for montering og brug: Indbygningen af armaturet skal udføres, så eventuelle utætheder umiddelbart kan konstateres. Anvendelse af armaturet i bygninger, der er omfattet af bygningsreglementernes bestemmelse om lydforhold og vandstrøm, kan ske i henhold til de retningslinjer, der er angivet i DS 439, norm for vandinstallationer.

Ved vurdering af, om armaturet ved det aktuelle vandtryk kan give en tilfredsstillende vandstrøm, henvises til DS 439.

Forud for brug skal bygningsejer sikre, at bygningsreglementets § 419 er opfyldt.

Installation: Det er installatørens ansvar at sikre, at installationen yder tilstrækkeligt vandtryk til produktets specifikationer.

Brusere: Hovedbruser Ø200 mm, håndbruser Ø100 mm, bruserslange 150 cm

Betjening: Termostatarmatur venstre greb vandstrøm/omskifter, højre greb temperaturjustering

Montering: På væg, armatur ¾" tilgang bagfra med 150 cm centerafstand gennem ½" x ¾" excentriske overgangsnippel. Brusestang bemærk topbeslag er justerbar.

Materiale: Armatur messing, brusere ABS og silikone, bruserslange metal med anti-twist omløber, vægholder/rosetter ABS og stang rustfrit stål.

Overflade: Farven påføres med PVD-metoden, der giver høj slidstyrke og glansfulde farver der ikke ændres med tiden.

Indsats: Regulering, keramisk spindel. Termostat, messing unit, bi-metal

Indikator: Termostat + 38° -

ECO stop: Vandsparer funktion

Easy Clean: Antikalk funktion

Vandstrøm: Hovedbruser 11 l pr. min. ved 3 bar vandtryk

Støjgruppe: 2

Test: Testet efter DS/EN1111. Testrapport bekræfter at armaturet kan installeres lovligt.

Ahlsell Danmark er garant for testrapporten. Produktet er underlagt produktionskontrol hos fabrikanten

Indløbstemp.: Maks 80°C

Drifts tryk: 1-6 bar. I installationer med højere driftstryk skal installeres trykreduktionsventiler

Tilbehør: Vægrosetter, skruer og plugs for montering

Garanti: 10 års garanti mod dryp og fabrikationsfejl.

Udenfor garanti: Manglende vedligeholdelse, fejlanvendelse, fejlmontering, frostskafer, skader efter tilkalkning, armaturer monteret uden filter og tilbagestrømventil.

Rengøring og vedligeholdelse: Armaturer med farvede overflader skal aftørres umiddelbart efter brug. Anvend kun rengøringsmidler der ikke er slibende eller kalkopløsende og ikke indeholder syre, klor eller fosfor. Anvend altid neutrale rengøringsmidler. Ved brug af rengøringsmidler på spray, spray altid rengøringsmidlet på en klud, ved direkte spray på armaturet risikeres at beskadige gummiringe og andre vitale dele. Anvend aldrig slibe- eller skuresvampe på armaturerne.