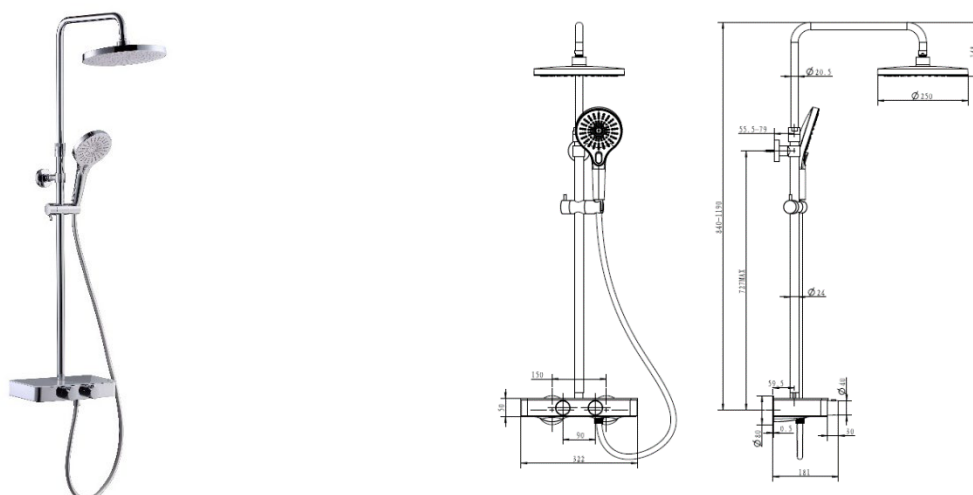


# Produktblad nr. 12921.22

2023.05



## ADORA® Consilio L 250 termostatbrusesæt med afsætningsplads back to wall, krom/hvid

Betingelser for montering og brug: Indbygningen af armaturet skal udføres, så eventuelle utætheder umiddelbart kan konstateres. Anvendelse af armaturet i bygninger, der er omfattet af bygningsreglementernes bestemmelse om lydforhold og vandstrøm, kan ske i henhold til de retningslinjer, der er angivet i DS 439, norm for vandinstallationer. Ved vurdering af, om armaturet ved det aktuelle vandtryk kan give en tilfredsstillende vandstrøm, henvises til DS 439. Forud for brug skal bygningsejer sikre, at bygningsreglementets § 419 er opfyldt.

Installation: Det er installatørens ansvar at sikre, at installationen yder tilstrækkeligt vandtryk til produktets specifikationer.

- Brusere:** Hovedbruser  $\varnothing$ 250 mm, håndbruser  $\varnothing$ 120 mm, bruserslange 130 cm  
**Håndbruser:** 3 spray - Rain, Inner Rain, Massage  
**Vandstrøm:** 9,5 liter pr. minut ved 3 bar vandtryk  
**Betjening:** Termostatarmatur med ekstra brede og glaspladehylde til afsætning, venstre greb vandstrøm/omskifter, højre greb temperaturjustering. Bemærk! Armaturet monteres direkte op mod væggen  
**Montering:** På væg, armatur  $\frac{3}{4}$ " tilgang bagfra med 150 cm centerafstand gennem  $\frac{1}{2}$ " x  $\frac{3}{4}$ " excentriske overgangsnipl. Brusestang bemærk vægbeslag er justerbart.  
**Materiale:** Armatur messing og glas, brusere ABS og silikone, bruserslange plast med krom anti-twist omløber, vægholder/rosetter ABS og stang poleret rustfrit stål.  
**Indsatse:** Regulering, keramisk spindel. Termostat, messing unit, bi-metal  
**Indikator:** Termostat + 38° -  
**ECO stop:** Vandsparer funktion  
**Easy Clean:** Antikalk funktion  
**Test:** Testet efter DS/EN1111. Testrapport bekræfter at armaturet kan installeres lovligt. Ahlsell Danmark er garant for testrapporten. Produktet er underlagt produktionskontrol hos fabrikanten  
**Indløbstemp.:** Maks 80°C  
**Drifts tryk:** 1-6 bar. I installationer med højere driftstryk skal installeres trykreduktionsventiler  
**Tilbehør:** Skruer og plugs for montering

**Garanti:** 10 års garanti mod dryp og fabrikationsfejl.

**Udenfor garanti:** Manglende vedligeholdelse, fejlanvendelse, fejlmontering, frostskaeder, skader pga. kalk, armaturer monteret uden filter og tilbagestrømventil.

**Rengøring og vedligeholdelse:** Armaturer skal aftørres umiddelbart efter brug. Anvend kun neutrale ikke er slibende rengøringsmidler. Ved brug af rengøringsmidler på spray, spray altid rengøringsmidlet på en klud, ved direkte spray på armaturet risikeres at beskadige gummiringe og andre vitale dele. Anvend aldrig slibe- eller skuresvampe på armaturerne.